

标准型开关电源 (数显) P03系列

標準形スイッチング電源(数値表示)
Standard switching power supply (digital display)



P031

特点 Features

- * 空载低功耗低于 0.3W/0.5W (无电压显示機種)
- * 符合节能电源 80Plus 规范, 2010节能电源 Erp 规范
- * " 监控电源输出 " 状态的电压显示 (选择性功能)
- * 自然散热、无风扇、寿命长, 100% 烧机测试, 螺丝/导轨两用安装
- * アイドル低消費電力0.3W/0.5W未満(無電圧表示機種)
- * 省エネ電源80Plus仕様、2010省エネ電源Erp仕様
- * 「電源出力を監視する」状態の電圧表示(選択機能)
- * 自然放熱、ファン無し、寿命長い、100%焼機テスト、ネジ・ガイド併用装着
- * No-load low power consumption lower than 0.3W/0.5W (no voltage display model)
- * Conform to the energy-saving power supply 80Plus specification, 2010 energy-saving power supply Erp specification
- * "Monitor power output" state voltage display (select function)
- * Natural heat dissipation, no fan, long life, 100% burning machine test Screw/rail installation

订货范例 Order

型号 Model	功率 Power
P030	50

工作环境 The work environment

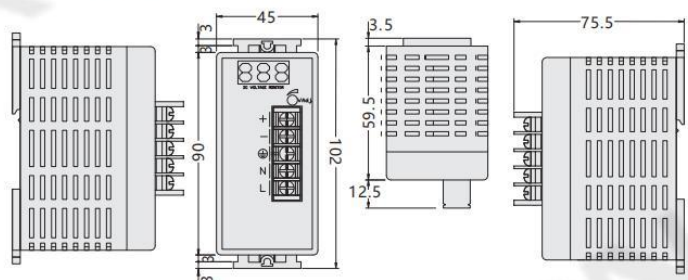
工作温度范围 Operating Temperature Range	-15 ~ 50 C, 周围温度
工作湿度范围 Work degree of humidity scope	20 ~ 90% RH, 无结露
储存温度范围 Storage Temperature Range	-20 ~ 85 C, 周围温度
振动测试 Vibration test	2G, 10~500HZ, 3 axes

产品属性 Product Attributes

型号 Model	P030	P031	P032	P033	P034	P035
功率 power	50W	100W	150W	300W	350W	500W
输入 Input	输入范围 The input range	90~264VAC 127~380VDC				
	输入频率 Input Frequency	47~63HZ				
输出 Output	突波电流(25°C) Surge current (25 °C)	20A/110VAC	40A/220VAC	25A/110VAC 55A/220VAC	20A/110VAC 40A/220VAC	
	电压 VDC	24V DC				
	保持时间 Hold time	13mS			10mS	13mS
过负载保护 OverCurrent Protection	过功率保护					
纹波和噪声 Ripple and Notice	240MV					
负载(电流) Load (current)	最小 Min	0A	0A	0A	0A	0A
	额定 MA	2.1A	4.2A	6.25A	12.5A	20.8A
	最大 Max	2.1A	4.2A	6.25A	12.5A	20.8A
效率 Efficiency	86%	86%	86%	88%	85%	85%
过电压 Overvoltage	31.4~34.7V					
线/负载调整率 Line/load adjustment rate	±1%					
散热 Heat dissipation	自然散热			风扇散热		
数显 Digital display	带数显					

外形图 Outline

P030
102(H)*75.5(D)*45(W)



非在库品
Items in the library of non-

询问胜蓝
0755-8886 0059 当日出货

分类

T 总线模块

T 端子台

Y 电气控制零件

X 连接电缆

D 照明

H 电气配件

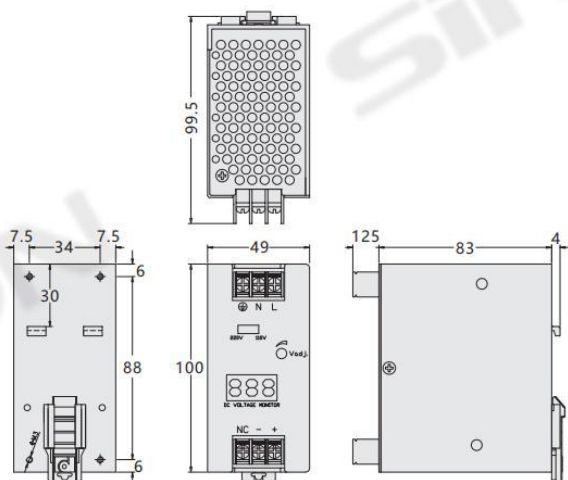
P 开关电源

G 辅材配件

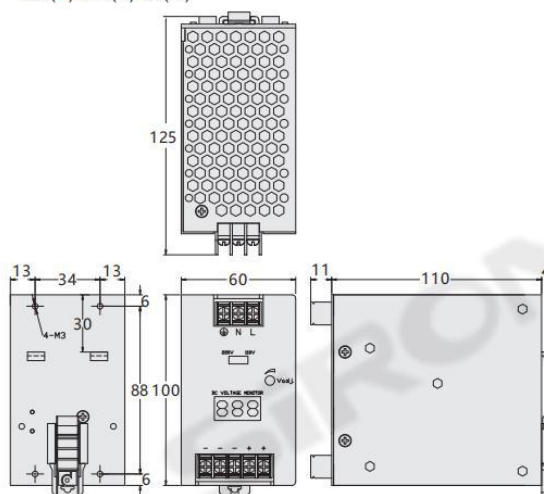
F 气动附件

外形图 Outline

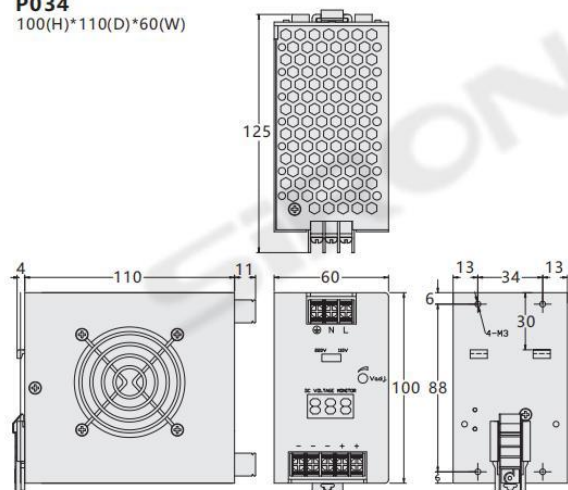
P031/P032
100(H)*83(D)*49(W)



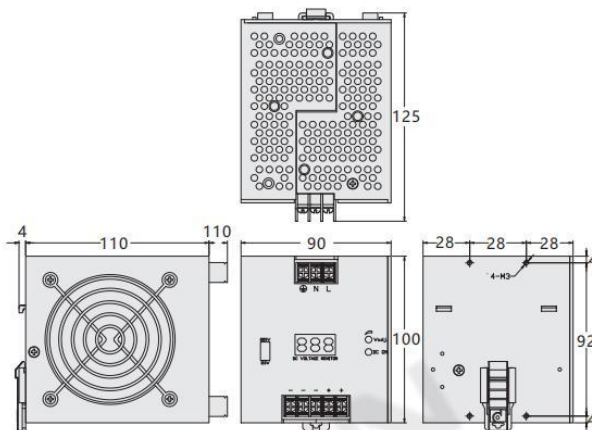
P033
100(H)*110(D)*60(W)



P034
100(H)*110(D)*60(W)



P035
100(H)*110(D)*90(W)



接线说明

符号	说明
L	AC 交流输入火线 (DC 直流输入时无极性)
N	AC 交流输入零线 (DC 直流输入时无极性)
⊕	FG 接地
-	DC 直流输出正电压线
+	DC 直流输出地线
DC Voltage Monitor	DC 直流输出电压显示
V adj.	DC 直流输出电压调整
DC ON	LED 指示灯
N.C/NC	空脚/无输出空脚