

ปั้มน้ำแบบธรรมดา มิซูบิชิ

รุ่น : CP-255Q5, CP-405Q5

เครื่องปั้มน้ำชนิดใช้ภายในบ้าน ควรใช้กับน้ำสะอาดที่มีอุณหภูมิไม่เกิน 40 องศาเซลเซียส

ใช้สำหรับ 220 โวลต์ 50 เฮิร์ตซ์ เท่านั้น

คำเตือน กรุณาอ่านและทำความเข้าใจคู่มือฉบับนี้ก่อนการติดตั้งและใช้งาน (เพื่อให้ใช้งานได้อย่างถูกต้องและปลอดภัย ควรเก็บคู่มือนี้ไว้เพื่อศึกษาเมื่อไม่เข้าใจหรือเกิดเหตุขัดข้องใดๆ ขึ้นในภายหลัง)

1) คำเตือน (ไม่ปฏิบัติตามอาจจะได้รับอันตรายถึงแก่ชีวิตหรือบาดเจ็บสาหัส)

<p>1. การติดตั้ง</p> <p>1.1) ห้าม ติดตั้ง เต้ารับ-เต้าเสียบ (ปลั๊กตัวเมีย-ตัวผู้) ในบริเวณที่น้ำสามารถสาดได้ถึงหรือมีความชื้นสูง ต้องติดตั้งบนพื้นที่มั่นคงแข็งแรงและขนาดสายของ เต้ารับ (ปลั๊กตัวเมีย) ต้องไม่ต่ำกว่า 2.5 ตารางมิลลิเมตร และ ห้าม ใช้ร่วมกับอุปกรณ์อื่น</p> <p>1.2) ห้าม นำเต้ารับ-เต้าเสียบ (ปลั๊กตัวเมีย-ตัวผู้) เข้าไปไว้ในฝักครอบปั้มน้ำ เพราะอาจเกิดน้ำรั่วเข้าถึงได้</p> <p>1.3) ต้อง ติดตั้งสายดินที่มากับตัวเครื่องเข้ากับแท่งสายดิน (Ground rod) ที่ได้มาตรฐาน โดยช่างผู้ชำนาญงาน (ห้าม ต่อสายดินกับท่อก๊าซ ท่อน้ำ สายล่อฟ้าหรือสายดินของโทรศัพท์ เพราะอาจจะทำให้เกิดไฟดูดได้)</p>	<p>3. การบำรุงรักษาและการซ่อมแก้ไข</p> <p>3.1) ห้าม ดัดแปลงหรือแก้ไขชิ้นส่วนให้เปลี่ยนไปจากสภาพเดิมมิฉะนั้นอาจเกิดอันตรายร้ายแรงได้</p> <p>3.2) ต้อง ดัดกระแสไฟให้ออกก่อนทุกครั้ง เมื่อมีการบำรุงรักษาหรือซ่อมแก้ไขและ ห้าม บุคคลที่ไม่มีความรู้ซ่อมแก้ไข</p>
<p>2. ชิ้นส่วน</p> <p>2.1) ห้าม สัมผัสหรือใช้งานปั้มน้ำ ในขณะที่มีชิ้นส่วนไม่ครบ เช่น ไม่สามฝักครอบปั้มน้ำ</p> <p>2.2) ห้าม ใช้งานปั้มน้ำขณะมีน้ำรั่วหรือน้ำท่วม</p>	<p>4. การใช้งาน</p> <p>ห้าม ใช้ปั้มน้ำสูบน้ำของเหลวชนิดอื่น เช่น สารเคมี , น้ำมัน ฯลฯ ต้องใช้กับน้ำที่สะอาด หรือ น้ำประปา</p>
<p>5. สัญลักษณ์</p> <p>ห้ามทำ</p> <p>ห้ามถอด</p>	<p>ถอดปลั๊ก</p> <p>สายดิน</p>

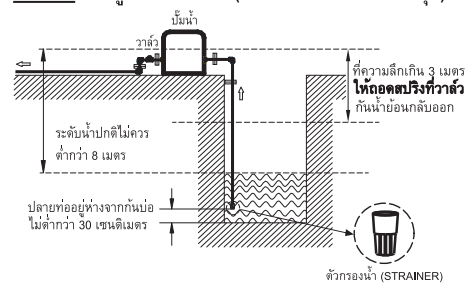
2) ข้อควรระวัง (ไม่ปฏิบัติตามอาจได้รับบาดเจ็บหรือทรัพย์สินเสียหาย)

<p>1. เมื่อไม่ได้ใช้งานเป็นเวลานาน</p> <p>ควร ดัดกระแสไฟให้ออก เมื่อไม่ได้ใช้งาน หรือหยุดเครื่องเป็นระยะเวลาหลายวัน</p>	<p>4. สายไฟฟ้า</p> <p>ควร มีการตรวจสอบสภาพสายไฟอย่างสม่ำเสมอและ ไม่ควรใช้งานปั้มน้ำขณะสายไฟชำรุด</p>
<p>2. การติดตั้ง</p> <p>ควร ติดตั้งปั้มน้ำในที่ร่มหรือที่ระบายนความร้อนได้ดี ถ้าติดตั้งกลางแจ้งไม่ควรมีสิ่งของหรือวัสดุอื่นไปห่อหุ้มปั้มน้ำ เช่น ผ้าหรือถุงพลาสติก เพราะจะทำให้การระบายความร้อนไม่ดี</p>	<p>5. เมื่อเกิดเหตุผิดปกติ</p> <p>ควร ดัดกระแสไฟทันทีที่เกิดเหตุผิดปกติ และ ปรึกษาศูนย์บริการมิซูบิชิ อิเล็กทริก กันยงวัฒนา จำกัด หรือตัวแทนจำหน่าย</p>
<p>3. เดินเครื่องไม่มีน้ำ</p> <p>ไม่ควร เดินเครื่องเปล่า (โดยที่แหล่งจ่ายน้ำไม่มีน้ำ) เพราะจะทำให้เกิดความร้อนจนเกิดผลเสียหายต่อชิ้นส่วนภายในเครื่องได้</p>	<p>6. หลีกเลี่ยงการแตะตัวเครื่อง</p> <p>ไม่ควร สัมผัสปั้มน้ำหรือมอเตอร์เพราะจะมีอุณหภูมิสูงขณะทำงาน และ ไม่ควร สัมผัสส่วนที่หมุนได้ เพราะอาจจะทำให้ได้รับอันตรายได้</p>

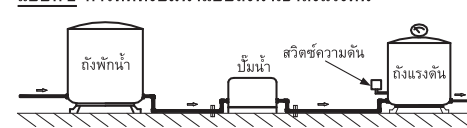
3) วิธีการติดตั้งปั้มน้ำ

ตัวอย่างการติดตั้งปั้มน้ำที่ถูกต้อง มีหลายรูปแบบ ดังต่อไปนี้

แบบที่ 1 กรณีติดตั้งจากบ่อน้ำ (ติดตั้งให้ไกลบ่อน้ำมากที่สุด)



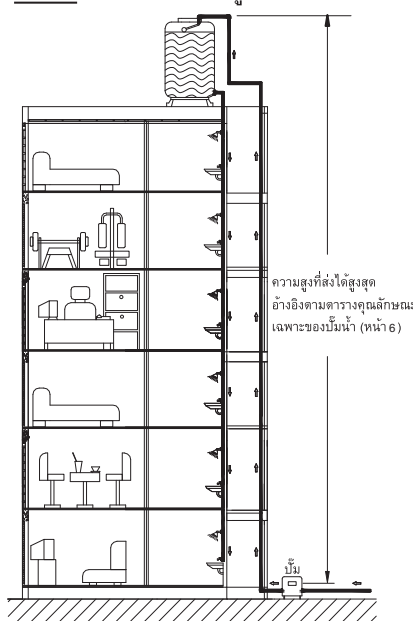
แบบที่ 2 การติดตั้งปั้มน้ำแบบส่งน้ำเข้าถังแรงดัน



ต้องตั้งค่าแรงดันที่ถังแรงดัน ไม่เกินค่าดังนี้

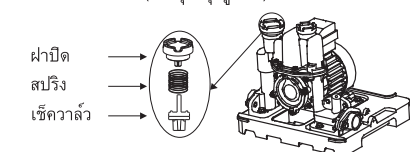
- รุ่น CP-255 2.8 kg/cm² (2.74 bar)
- รุ่น CP-405 3.1 kg/cm² (3.03 bar)

แบบที่ 3 กรณีติดตั้งในอาคารสูง



อุปกรณ์เสริมในการติดตั้ง

- สปริง
 - ตัวกรองน้ำ (Strainer)
- ต้องทำความเข้าใจวิธีการใช้ และ ไม่ใช้สปริงก่อนการติดตั้ง
- 1) ในกรณีที่ต้องใส่สปริง เมื่อติดตั้งปั้มน้ำที่มีระยะตื้นน้อยกว่า 3 เมตร หรือ ติดตั้งกับถังพักน้ำที่มีระดับผิวน้ำ สูงเกินกว่าปั้มน้ำ 2 เมตร (บรรจุในถุงคู่มือนี้)



- 2) ในกรณีที่ต้องถอดสปริง เมื่อติดตั้งปั้มน้ำสูงกว่าระดับน้ำมากกว่า 3 เมตร
- หมายเหตุ : เมื่อมีการใส่สปริงที่เช็ควาล์วแล้ว จะมีผลทำให้ปริมาณน้ำ และ ความดันลดลง

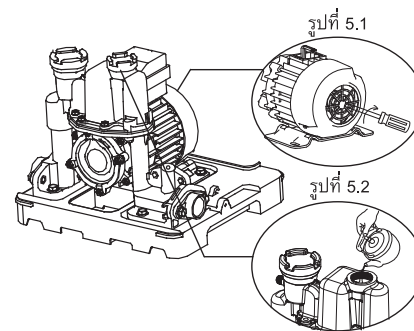
ตำแหน่งการยึด

การติดตั้งปั้มน้ำคววยึดปั้มน้ำกับพื้น และท่อให้แข็งแรงเพื่อป้องกันการขยับตัว

4) ข้อควรปฏิบัติ

- 1). ในการติดตั้ง ควรใช้ท่อตามขนาดที่กำหนด และติดตั้งไกลตัวบ้านมากที่สุด เพื่อไม่ให้เสียกำลังส่งของน้ำ
- 2). การติดตั้งปั้มน้ำ ควรยึดปั้มน้ำกับพื้น และท่อให้แข็งแรง เพื่อป้องกันการขยับตัว และอาจเป็นสาเหตุที่ทำให้เกิดเสียงดัง
- 3). ในกรณีที่น้ำขุ่นหรือมีสิ่งปนเปื้อนมาก ให้ใส่ตัวกรองน้ำ (Strainer) ที่ปลายท่อน้ำ
- 4). ให้ตัวกรองน้ำอยู่ในระดับที่สูงกว่าพื้นบ่อน้ำอย่างน้อย 30 ซม. เพื่อป้องกันไม่ให้สิ่งสกปรกหรือทรายถูกดูดขึ้นมา
- 5). ควรติดตั้งในบริเวณที่ง่ายต่อการดูแลรักษา ไม่ร้อน ไม่ชื้น
- 6). ในกรณีที่ระดับน้ำต่ำกว่าปั้มน้ำมากกว่า 3 เมตร ให้ถอดสปริงที่วาล์วกันน้ำย้อนกลับออก
- 7). ในกรณีที่ใช้ข้อต่อ ข้องอ ควรให้มีจำนวนน้อยที่สุด เพื่อไม่ให้เสียประสิทธิภาพในการส่งน้ำ
- 8). ไม่ควรติดตั้งปั้มน้ำ โดยต่อกับท่อประปาโดยตรง เพราะอาจทำให้ปั้มน้ำทำงานโดยไม่มีน้ำ กรณีที่น้ำประปาไม่มี

5) ขั้นตอนการปฏิบัติก่อนการใช้งาน



- 1). ให้ใช้ไขควงปากแบนหมุนที่แกนด้านท้ายมอเตอร์ โดยให้แกนมอเตอร์สามารถหมุนได้ ตามรูปที่ 5.1
- 2). เปิดจุกเติมน้ำออก แล้วเติมน้ำจนเต็มตามรูปที่ 5.2 (ประมาณ 300 cc)
- 3). ปิดจุกเติมน้ำให้แน่น
- 4). เสียบปลั๊กไฟให้เครื่องทำงาน
- 5). ถ้าเครื่องดูดน้ำไม่ขึ้นภายใน 3-5 นาที ให้ทำการเติมน้ำเพิ่มเข้าไปจนกว่าจะดูดน้ำขึ้น (ในกรณีที่ดูดน้ำลึก 6-8 เมตร ต้องเติมน้ำเพิ่มเข้าไปจนกว่าจะดูดน้ำขึ้น)

หมายเหตุ : ถ้าระยะในการติดตั้งไกลจากบ่อ หรือลึกมากจะทำให้ระยะเวลาการดูดน้ำมากขึ้นควรต้องเติมน้ำหลายรอบ

การทดสอบก่อนการใช้งาน

1. หลังจากเดินเครื่องและมีน้ำไหลออกทางท่อจ่ายน้ำระยะหนึ่งแล้ว ดูว่าน้ำออกมาเต็มท่อหรือไม่ ถ้าน้ำไหลออกมาแบบขาดๆหายๆ ให้ตรวจสอบดูว่าตัวกรองน้ำและท่อดูด มีสิ่งผิดปกติอุดตันอยู่หรือไม่ ปลายท่อน้ำดูดจมลงไปแหล่งน้ำหรือไม่
2. ถ้าน้ำไหลออกมาเต็มท่อปกติแล้ว ให้ตรวจสอบว่ามีน้ำรั่วออกมาที่ส่วนหนึ่งส่วนใดของปั้มน้ำหรือไม่ หากพบรอยรั่ว ให้แจ้งร้านค้าที่ท่านซื้อมาทันที
3. เมื่อทดสอบการใช้งานเสร็จเรียบร้อยแล้ว ให้เช็ดหยดน้ำที่มอเตอร์และส่วนประกอบอื่นๆให้แห้ง ก่อนปิดฝักครอบไว้ดังเดิม

9) คุณลักษณะเฉพาะของปั้มน้ำ

6

รุ่น		CP-255	CP-405
มอเตอร์	ชนิด	CAPACITOR MOTOR	
	ความถี่ไฟฟ้า	เฮิรตซ์	50
	แรงดันไฟฟ้า	โวลต์	220
	ตัวป้องกันมอเตอร์ไหม้	มี	
ปั้มน้ำ	ขนาดปั้มน้ำ	วัตต์	400
	ระยะดูดน้ำ (ลึก)	เมตร	8
	ระยะส่งน้ำ (สูง)	เมตร	27
	ปริมาณน้ำส่งสูง(14ม.)	ลิตร/นาที	38
	ปริมาณน้ำส่งสูง(2ม.)	ลิตร/นาที	50
ขนาดท่อดูดและท่อส่ง	ม.ม. (นิ้ว)	25 (1")	35 (1 1/4")
ขนาดผลิตภัณฑ์	ม.ม. กxยxส	335x300x335	
น้ำหนักสุทธิ	ก.ก.	11	12
น้ำหนักรวมบรรจุภัณฑ์	ก.ก.	12	13

หมายเหตุ :

- ค่าที่แสดงในตารางมีความแปรผัน ได้ตามลักษณะการติดตั้ง เช่น ขนาดของท่อ, จำนวนข้อต่อ, ฟุตวาล์ว และอื่น ๆ

10) การทำความสะอาดและบำรุงรักษา

- 1). ต้อง ตัดกระแสไฟฟ้าออกทุกครั้งก่อนการทำมาสะอาดและซ่อมแก้ไข
- 2). ควร ตรวจสอบอุปกรณ์ต่างๆ หลังการใช้งานดังนี้ (อย่างน้อยปีละ 1 ครั้ง)

- 2.1). ตัวรับ-ตัวเสียบ (ปลั๊กตัวเมีย-ตัวผู้) หรือสายไฟ ว่าชำรุดหรือไม่
- 2.2). มีเสียงหรือมีการสั่นที่ผิดปกติหรือไม่
- 2.3). มีน้ำรั่วซึมจากอุปกรณ์ใดบ้างหรือไม่
- 2.4). มีกลิ่นหรือควันจากการทำงานหรือไม่
- 2.5). จุดต่อสายกราวด์ ชั่วครูดหรือไม่

หากพบสิ่งผิดปกติ ให้หยุดการใช้งานปั้มน้ำทันทีและแจ้ง ศูนย์บริการ มิตซูบิชิ อิเล็กทริก กันยงวัฒนา จำกัด หรือตัวแทนจำหน่าย เพื่อแก้ไขความผิดปกติ

DWG : K3361P02701

 MITSUBISHI ELECTRIC <i>Changes for the Better</i>		8) รายชื่อศูนย์บริการแต่งตั้งและอะไหล่ มิตซูบิชิ อิเล็กทริก ทั่วประเทศ		5	
กรุงเทพมหานคร					
บริษัท มิตซูบิชิอิเล็กทริก กันยงวัฒนา จำกัด (สำนักงานใหญ่)	28 ถนนกรุงเทพพริษา แขวงหัวหมาก เขตบางกะปิ กรุงเทพมหานคร 10240	โทร 0-2763-7000 กด 6			
บริษัท กันยง จำกัด	354 ซ.เอกมัย 20 ถ.สุขุมวิท63 แขวงคลองตันเหนือ เขตวัฒนา 10110	โทร 0-2391-8008 -12 แฟกซ์ 02-3918010			
ภาคเหนือ					
บริษัท หิวยันต์ มาร์เก็ตติ้ง จำกัด	99 / 13 ม.13 ถ.พหลโยธิน ต.สันทราย อ.เมือง จ.เชียงใหม่ 57000	โทร 053-700353-6 ต่อ 202,203,204 แฟกซ์ 053-700356			
ร้าน เทพสยามอิเล็กทริก	129 ถ.เจริญเมือง ต.โนนเวียง อ.เมือง จ.แพร่ 54000	โทร 054-620434 , 506 แฟกซ์ 054-524454			
บริษัท ไทยพาณิชย์ วีดีโอ จำกัด	1 / 94 - 97 , 99 - 103 ถ.สว่างรุจิน ต.พ่ายิชู อ.เมือง จ.สุราษฎร์ 53000	โทร 055-417982 แฟกซ์ 055-224519			
บริษัท ไทยพาณิชย์ มาร์เก็ตติ้ง จำกัด	379 / 6 ม.7 ถ.พิษณุโลก-หล่มสัก ต.สมอแอ อ.เมือง จ.พิษณุโลก 65000	โทร 055-378666 ต่อ 119,130 แฟกซ์ 055-224519			
หจก. นาคอนเอ็นจิเนียริ่ง	99 - 103 ถ.เจริญพัฒนา ต.โนนเมือง อ.เมือง จ.เพชรบูรณ์ 67000	โทร 056-721147-8 แฟกซ์ 056-711069			
หจก. ธงชัยเซอร์วิส	27 ถ.ตัดใหม่สายบี ต.ธานี อ.เมือง จ.สุโขทัย 64000	โทร 055-611626 แฟกซ์ 055-611737			
หจก. บุญโรจน์ อิเล็กทริก ซัพพลาย	4 / 8 ซ.ร่วมจิต ถ.ประชาวิท ถ.แม่สอด จ.ตาก 63110	โทร 055-544938 แฟกซ์ 055-533648			
หจก. สอาดลำปาง	111 - 115 ถ.บุญราชมัย ต.สวนดอก อ.เมือง จ.ลำปาง 52000	โทร 054-222107-8 ต่อ 113 แฟกซ์ 054-222109			
บริษัท กลษ์ - กฤษณ์ เอ็นจิเนียริ่ง จำกัด	221 / 9 ม.6 ถ.วงแหวนรอบกลาง ต.ฟ้าฮ่าม อ.เมือง จ.เชียงใหม่ 50300	โทร 080-4946810 / 053-854239 แฟกซ์ 053-854239			
ร้าน NP อิเล็กทรอนิกส์	48 ถ.ราษฎร์ร่วมใจ ต.ในเมือง อ.เมือง จ.กำแพงเพชร 62000	โทร 055-712125 / 084-1652907 แฟกซ์ 055-712125			
ร้าน เทคนิคอติโอ	178 ม.3 ถ.ผ่านทุ่งช้าง ต.บัว อ.บัว จ.แม่ฮ่อง 55120	โทร 054-791215 , 054-756418 แฟกซ์ 054-791215			
ร้าน ตะพานดินแร่อมเงิน (1997)	157 ถ.ชมภูระเวช อ.ตะพานหิน จ.พิจิตร 66110	โทร 056-664173 / 081-6744785 แฟกซ์ 056-664173			
ภาคตะวันออกเฉียงเหนือ					
ร้าน ยูดี เซอร์วิส	527 / 515 ม.5 ซุมรหนองเตาหลัก ต.หมากแข้ง อ.เมือง จ.อุดรธานี 41000	โทร 042-244707-8 แฟกซ์ 042-244705			
บริษัท แพร่การไฟฟ้า 1994 จำกัด	728 / 19 - 20 ถ.หน้าเมือง ต.ในเมือง อ.เมือง จ.ขอนแก่น 40000	โทร 043-222357 / 043- 520381 แฟกซ์ 043-320382			
ร้าน ประทีปธอร์	1961 / 13 - 14 ซ.สันติศรี30 ต.สันติศรี ต.ในเมือง อ.เมือง จ.นครราชสีมา 30000	โทร 088-1219762 แฟกซ์ 044-278458			
ร้าน โคม่ากซ์ซีทีดีไทรนิกส์	271 ถ.สรรพสิทธิ์ (ก่อนถึงเรือนจำ) ต.ในเมือง อ.เมือง จ.นครราชสีมา 30000	โทร 044-289199 แฟกซ์ 044-189189			
หจก. อุลสไทยเจริญอิเล็กทรอนิกส์พลาซ่า	270 - 276 ถ.พหลโยธิน ต.ในเมือง อ.เมือง จ.อุบลราชธานี 34000	โทร 045-261124-5 แฟกซ์ 045-224228			
ร้าน ทรัพย์อันดี เซอร์วิส	129 ม.9 ต.หนองไผ่ อ.ชุมแพ จ.ขอนแก่น 40130	โทร 081-8465825			
ร้าน โหศาลเซอร์วิส	73 / 1-2 ถ.พิทักษ์พนมเขต ต.มุกดาหาร อ.เมือง จ.มุกดาหาร 49000	โทร 081-5444967 แฟกซ์ 042-614211			
ร้าน โซยอิเล็กทอนิกส์	38 - 40 ถ.เทศบาล 14 อ.ปากช่อง จ.นครราชสีมา 30130	โทร 044-311464 / 081-8777205 แฟกซ์ 044-315655			
ร้าน เอ็นพี การเบอร์	87 ม.13 ถ.หนองคาย-โพนพิสัย ต.หาดคำ อ.เมือง จ.หนองคาย 43000	โทร 080-4050559 / 042-012512 แฟกซ์ 042-012512			
ร้าน นำโชค แอร์	144 ม.15 ถ.อนันตเมศวร์ ต.แม่จ๋อม อ.กันทรลักษ์ จ.ศรีสะเกษ 33110	โทร 089-7221650 แฟกซ์ 045-683336			
ร้าน เติมเอ็นเอ็นเจเนียร์ริ่ง	491 / 4 ถ.วิเศษสวรรค์ ต.ในเมือง อ.เมืองอุบลราชธานี 35000	โทร 045-724588 แฟกซ์ 045-724589			
ภาคตะวันออก					
ร้าน ศูนย์บริการอิเล็กทรอนิกส์	200 / 30 - 32 ถ.สุขุมวิท ต.บางเขิน อ.คลองจั่น อ.เมือง 21110	โทร 038-884223 / 087-1422608 แฟกซ์ 038-884223			
บริษัท โฮม อิเล็กโทรนิคส์ จำกัด	น่าย้อย โฮม อิเล็กโทรนิคส์ จำกัด	353 / 46 ม.9 ถ.สุขุมวิท ต.หนองปรือ อ.บางละมุง จ.ชลบุรี 20150	โทร 038-716525-6 แฟกซ์ 038-716112		
ร้าน สุชาชีอิเล็กทรอนิกส์	1357 ม.1 ซุมภ์กาศ์ศิริพนม ต.พนมสรวาน อ.พนมสรวาน จ.ละธิงเทธา 24120	โทร 081-577979 / 038-551093 แฟกซ์ 038-551093			
ร้าน ศูนย์บริการอิเล็กทรอนิกส์ (สาขาชลบุรี)	192 / 6-7 ม.1 ถ.สุขุมวิท ต.คลองตำหรุ อ.เมือง จ.ชลบุรี 20000	โทร 080-4419842			
ร้าน เอกธนาอิเล็กทรอนิกส์	130 / 34 ม.6 ซอยโรงเบียร์ ถ. ภูมิเทพ อ.บ้านนาโพธิ์ จ.ปราจีนบุรี 25110	โทร 086-0272861 แฟกซ์ 037-283261			
ร้าน ศูนย์บริการอิเล็กทรอนิกส์ (สาขาตราด)	325 / 3 ม.5 ต.หนองเสม็ด อ.เมือง จ.ตราด 23000	โทร 087-1424208 / 039-520523 แฟกซ์ 039-520533			
ภาคกลาง					
หจก. กิจนิยม (สมัยใหม่)	85 - 87 ถ.ศรีลำไโรง อ.โคกสำโรง จ.สุพรรณบุรี 15120	โทร 036-441175 แฟกซ์ 036-624467			
หจก. ไทยเจริญแอร์	1 / 22 ซอย 13 ถ.สุขุมวิท ต.ปากเพี้ยว อ.เมือง จ.สระบุรี 18000	โทร 036-314476-7 แฟกซ์ 036-314476-7			
บริษัท เจนโทรเทค จำกัด	88 / 3 - 4 ถ.แสงสุทัศน์ ต.บ้านโป่ง อ.บ้านโป่ง จ.ราชบุรี 70110	โทร 032-211447 แฟกซ์ 032-343981			
บริษัท จีระชัยอิเล็กทรอนิกส์ จำกัด	906 ถ.ซอยบ้านเช้า ต.มหาชัย อ.เมือง จ.สมุทรสาคร 74000	โทร 034-811412-4 แฟกซ์ 034-811412-4			
ร้าน ศศิณิกเอมเงิน	32 ซ.4 วัดนวมารม ต.พระทรง ต.ท่าราบ อ.เมือง จ.เพชรบุรี 76000	โทร 032-400700 / 032-400500 แฟกซ์ 032-415873			
ร้าน กิตติ แอร์ เซอร์วิส	149 / 6 อ.พรหมเกษมราษฎร์ ม.8 ต.กักเค็ดเขต อ.บางปะหัน ต.บางปะหัน อ.เมือง จ.สุพรรณบุรี 77140	โทร 032-691238 / 089-0688127 แฟกซ์ 032692145			
ร้าน ส.เจริญเซอร์วิส	120/32 ม.3 ต.คลองสวนพูลย์ ต.อุบลราชธานี อ.เมือง จ.อุบลราชธานี 13000	โทร 080-5818534 แฟกซ์ 035-234264			
หจก. ยูทีดี อินเทอร์เน็ต	24/33-34 ม.4 ถ.ปทุมเสนา ต.โคกช้าง อ.บางโพธิ์ จ.อยุธยา 13190	โทร 035-950311-2 แฟกซ์ 035-950313			
หจก. บ้านสร้างแอร์ เซอร์วิส	192 / 15 ม.7 ต.ลำดาศา อ.วิเศษ อ.เมือง จ.ชัยนาท 13170	โทร 081-8523154 , 035-798080 แฟกซ์ 035-214647			
ร้าน นรินทร์เครื่องเย็น	580 ม.5 ต.บ้านกล้วย อ.เมือง จ.ชัยนาท 17000	โทร 056-421300 / 082-9422609 แฟกซ์ 056-412163			
ร้าน ธนาภา แอร์แอนด์เซอร์วิส	64 / 2 ม.2 ต.เกาะศาลพระ อ.วัดเพลง จ.ราชบุรี 70170	โทร 032-398078 / 087-0051560 แฟกซ์ 032-398078			
ร้าน ธนัญชัย อิเล็กทรอนิกส์	654/1 ถ.นายจันทรามวลชัย ต.บางพุทรา เมือง จ.สิงห์บุรี 16000	โทร 089-4145224 / 036-520384 แฟกซ์ 036-520384			
ร้าน เอ็นทีเอส อิเล็กทริก	18 / 21 ถ.र्मพหลโยธิน ต.ท่าระหัด อ.เมือง จ.สุพรรณบุรี 72000	โทร 035-503356 / 081-8390374 แฟกซ์ 035-502291			
ภาคใต้					
ร้าน ฟ้าไทย (เจริญกรุงชุมพร)	273 / 10 ถ.ปรมินทรมหาฯ อ.เมือง จ.ชุมพร 86000	โทร 077-511255 แฟกซ์ 077-511255			
ร้าน ศรีฟ้าแอร์เซอร์วิส	27 / 3 ม.5 ต.แม่บัว อ.เกาะสมุย จ.สุราษฎร์ธานี 84330	โทร 077-236419 แฟกซ์ 077-248268			
ร้าน ศูนย์บริการ สวมช่างและอะไหล่	204 / 40 ถ.วัดโพธิ์ในเล็ก ต.มะขามเตี้ย อ.เมือง จ.สุราษฎร์ธานี 84000	โทร 077-286331 แฟกซ์ 077-206557			
บริษัท นครดีซี จำกัด	1997 ถ.ราชดำเนิน อ.เมือง จ.นครศรีธรรมราช 80000	โทร 075-311243 แฟกซ์ 075-343730			
บริษัท สุชาติ ฟุงส จำกัด	500 ถ.ชนบริตา ต.ปากแพรก อ.ทุ่งสง จ.นครศรีธรรมราช 80110	โทร 075-411169 แฟกซ์ 075-423929			
ร้าน นันทศักดิ์ แอร์	388 ถ.ราษฎร์อุทิศ ต.ปล่อง อ.เมือง จ.สงขลา 90000	โทร 074-322468 แฟกซ์ 074-322468			
ร้าน โมเสรินทร์แอร์	679 ม.6 ซ.มิตรสัมพันธ์ ต.บนดงการก้าวร ต.คลองตูล อ.เมือง จ.สตูล 91000	โทร 074-772108 แฟกซ์ 074-772108			
หจก. มิเฟรนด์ แอร์ เซลส์ แอนด์ เซอร์วิส	58 / 21 - 22 ม.6 ต.วังงา อ.เมือง จ.ภูเก็ต 83000	โทร 076-214001-2 แฟกซ์ 076-216005			
หจก. แกรนด์อิเล็กทริก แอร์ เซอร์วิส	2 / 2 อุดตานั้นท์ 1 ต.บางนาค อ.เมือง จ.นราธิวาส 96000	โทร 085-8959245 แฟกซ์ 073-514908			
ร้าน กิตติเศษฐการไฟฟ้า	25 / 4 ม.1 ต.ตากแดด อ.เมือง จ.พังงา 82000	โทร 076-414584 / 081-7283258 แฟกซ์ 076-414584			
ร้าน บอยแอร์	293 / 13 ถ.เรืองราษฎร์ ต.เขาไม้เทศน์ อ.เมือง จ.ระนอง	โทร 081-5357896 , 077-811725 แฟกซ์ 077-813739			
ร้าน อี แอนด์ อี เซอร์วิส	69 / 169 ม.1 ถ.ศุภวีรามหาราช ต.คลองแห อ.หาดใหญ่ จ.สงขลา 90110	โทร 074-26551 แฟกซ์ 074-26552			
บริษัท ดวังแสงไทยวิบูลย์ (1992)	6 ถ.สถานี ต.ทับเที่ยง อ.เมือง จ.ตรัง 92000	โทร 075-218742 / 089-7424913 แฟกซ์ 075-219068			
บริษัท โหศาลแอร์ เซ็นเตอร์ จำกัด	74 / 5 - 6 ถ.วังงา ต.ทับเที่ยง อ.เมือง จ.ตรัง 92000	โทร 075-216991 แฟกซ์ 075-214588			
ร้าน มินแก้วแอร์เซอร์วิส	123 / 4 ม.10 ต.ตะเนงนอก อ.เมือง จ.ยะลา 95000	โทร 073-243311 / 087-2991963 แฟกซ์ 073-243311			

6) การซ่อมแก้ไข

4



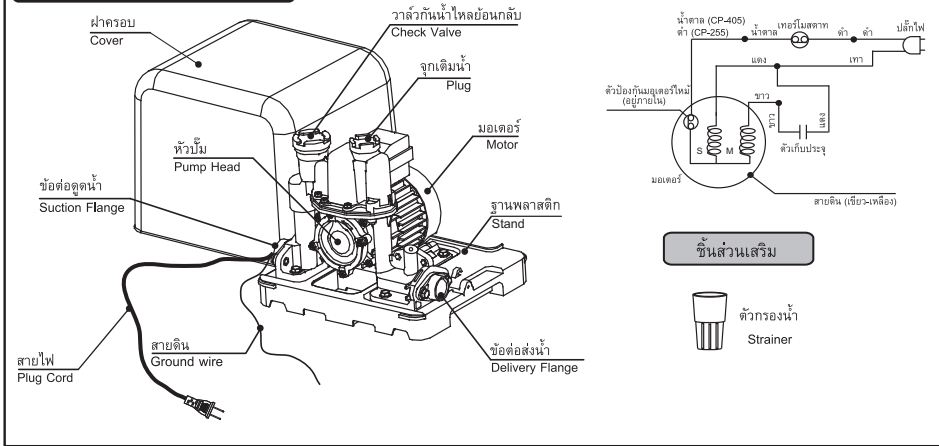
ห้ามตัดแปลงแก้ไขและต้องใช้อะไหล่แท้จาก

ศูนย์บริการ มิตซูบิชิ อิเล็กทริก กันยงวัฒนา จำกัด หรือตัวแทนจำหน่ายเท่านั้น

เมื่อเกิดความผิดปกติระหว่างการใช้งานควรหยุดการใช้งานและถอดปลั๊กไฟออก จากนั้นให้ตรวจสอบรายละเอียดความเสียหายตามตารางข้างล่าง (การติดตั้งกรุณาแจ้งชื่อรุ่นของปั้มน้ำให้ถูกต้อง)

รายละเอียดที่เสีย	สาเหตุ	การแก้ไข
เปิดก๊อกน้ำแล้วน้ำไม่ไหล (มอเตอร์ไม่หมุนและไม่มีเสียงดังผิดปกติ)	- ปลั๊กไฟหลวมหรือไม่ - สายไฟขาดหรือไม่ - น้ำในแหล่งจ่ายน้ำไม่มีและทำให้มอเตอร์ วนจัดจนตัวป้องกันมอเตอร์ไหม้ ทำงาน	- เสียบปลั๊กไฟให้แน่น - ติดต่อรับค่าหรือศูนย์บริการให้มาแก้ไข - ตรวจสอบน้ำในแหล่งจ่ายน้ำให้มีเพียงพอ และรอให้มอเตอร์เย็นตัวแล้วจึงจะทำงานเอง
เปิดก๊อกน้ำแล้วน้ำไม่ไหล (มอเตอร์ไม่หมุนแต่มีเสียงดังผิดปกติ)	- อาจมีคราบตะกอนที่ใบปั้มน้ำ หรือ มีสิ่งแปลกปลอมติดอยู่ภายใน	- ใช้ไขควงปากแบนหมุนที่แกนมอเตอร์(ด้านท้าย)ให้สามารถหมุนไปมาได้สะดวก
เปิดก๊อกน้ำแล้วน้ำไม่ไหล (มอเตอร์หมุน)	- น้ำอืดไม่เพียงพอหรือ วาล์วกักน้ำย้อนกลับสกปรก - ท่อตันสุดตัน	- ทำความสะอาดวาล์วกักน้ำย้อนกลับ แล้วเติมน้ำให้เพียงพอ - ท่อตันให้ ได้ดำเนินการแก้ไข
ปั้มน้ำทำงานแต่ส่งน้ำออกมาไม่พอ	- อากาศซึมเข้าที่ด้านดูด	- ตรวจสอบวาล์วที่ใด และดำเนินการแก้ไข

7) ชื่อส่วนประกอบปั้มน้ำ



- หมายเหตุ :**
1. ตัวป้องกันมอเตอร์ไหม้จะทำงานในกรณีที่อุณหภูมิของมอเตอร์สูงขึ้นผิดปกติเมื่ออุณหภูมิลดลงเครื่องจะกลับมาทำงานใหม่โดยอัตโนมัติ
 2. เทอร์มิสตาท จะทำงานในกรณีที่อุณหภูมิของน้ำภายในตัวปั้มน้ำสูงขึ้นผิดปกติ เมื่ออุณหภูมิลดลง เครื่องจะกลับมาทำงานใหม่